



Auto Mower

Bedienungsanweisung



Bedienungsanweisung vor der Benutzung des Auto Mowers sorgfältig lesen und Fragezeichen ausräumen.

Herzlichen Glückwunsch zum Kauf des Husqvarna Auto Mowers. Sie haben sich für ein Produkt entschieden, von dem wir hoffen, daß es Ihre berechtigten Erwartungen erfüllen und sogar übertreffen wird. Das automatische Rasenmähen ist ein weiterer Schritt in der Entwicklung mit neuer Philosophie und neuen Voraussetzungen, nicht zuletzt auf Seiten des Verbrauchers.

Auto Mower ist in vielerlei Hinsicht eine Revolution in diesem Produktsegment. Bei minimaler Wartung und Pflege erhalten Sie die ganze Saison über eine gepflegte Rasenfläche.

Das jetzt vor Ihnen liegende Dokument, die Bedienungsanweisung, ist wichtiger Bestandteil der zukünftigen Handhabung Ihres Husqvarna Auto Mowers.

Uns ist bekannt, daß Bedienungsanweisungen normalerweise den Ruf haben, langweilig und kompliziert zu sein. Daher neigt man auch dazu, sie nicht zu lesen. Bei diesem Produkt kommt man jedoch nicht ohne Dokumentation aus. Wir möchten Sie aus diesem Grund bitten, sie zu lesen und für späteres Nachschlagen aufzubewahren. Neben den normalen Bestandteilen einer Bedienungsanweisung wie Warntexten, Sicherheitsvorschriften und Bedienungsanweisungen bietet dieses Dokument auch eine ausführliche Beschreibung der „Philosophie“ und Funktionsweise des Auto Mowers. Dazu gehören u. a. auch Installationsanleitungen für verschiedene Gärten und eine einfache Fehlersuchanleitung. Wir hoffen, daß Sie damit das Optimale aus Ihrem neuen Gerät herausholen können.

Wenn Sie Fragen oder Kommentare haben, die über den Rahmen dieser Anweisung hinausgehen, können Sie sich jederzeit an Ihren Fachhändler wenden. Wir hoffen, daß Ihnen der neue Auto Mower viel Freude bereiten wird. Viel Erfolg!

Husqvarna AB Sweden

Lars Andersson
Business Manager Automatische Rasenmäher

Besuchen Sie uns im Internet:
www.automower.com
www.husqvarna.com

SYMBOLERKLÄRUNG / INHALT

Symbole am Auto Mower



WICHTIG!
Bevor Sie den Auto Mower in Betrieb nehmen, lesen Sie die Bedienungsanweisung sorgfältig durch und machen Sie sich mit dem Inhalt vertraut.



WARNUNG!
Bei unsachgemäßer Handhabung kann das Gerät gefährlich sein. Die Warnungen und Sicherheitsvorschriften in dieser Bedienungsanweisung sind unbedingt zu beachten, damit eine sichere und effektive Anwendung gewährleistet ist.



WARNUNG!
Von den rotierenden Messern stets einen Sicherheitsabstand einhalten. Wenn der Auto Mower in Betrieb ist, Hände oder Füße niemals in die Nähe der Karosserie oder gar darunter halten.



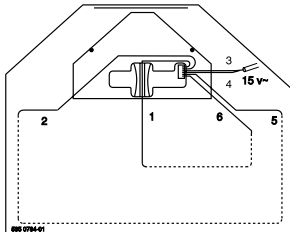
Benutzen Sie den Auto Mower auf keinen Fall, wenn sich Menschen, insbesondere Kinder, oder Tiere in der Nähe aufhalten.



Dieses Produkt trägt die CE-Kennzeichnung.

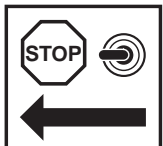


Halten Sie den Auto Mower durch Hochklappen der Schutzklappe an.



Anschlussanleitung Ladestation.

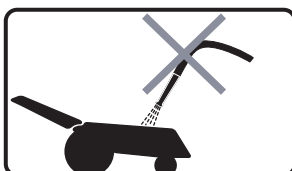
Symbole in der Bedienungsanweisung



Bei Kontrollen und/oder Wartungsmaßnahmen ist grundsätzlich der Motor abzustellen. Der Schalter muß auf „STOP“ stehen.



Bei Arbeiten mit den Messern oder der Messerscheibe grundsätzlich Schutzhandschuhe tragen.



Zur Reinigung des Auto Mowers niemals einen Hochdruckreiniger, nicht einmal fließendes Wasser verwenden.

Inhalt

Erklärung der Symbole

Symbole am Auto Mower	1
Symbole in der Bedienungsanweisung	1

Sicherheitsvorschriften

Anwendung	2
Transport	2
Wartung	2

Bestandteile des Auto Mowers

Was ist was?	3
--------------------	---

Funktion

Technische Daten	4
Ladestation	4
Begrenzungskabel	4
Auto Mower	4

Installation

Planung der Installation	5
Installation der Ladestation	6
Installation des Begrenzungskabels	7
Installation des Leitkabels	8
Installation Schritt für Schritt	9

Anwendung

Start und Stopp	11
Einstellung der Schnitthöhe	11
Laden der leeren Batterie	12
Einstellungen	13
Fehler- und Informationsmeldungen	15

Wartung

Austausch der Messer	16
Batterie	16
Aufbewahrung über den Winter	16
Rückstellung der Transformatorsicherung	16
Reinigung	16

Fehlersuche

Fehlersuchplan	17
----------------------	----

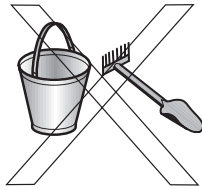


WARNUNG!
Die ursprüngliche Konstruktion des Auto Mowers darf ohne Genehmigung des Herstellers unter keinen Umständen geändert werden. Immer Originalzubehör verwenden. Unbefugte Änderungen und/oder fremde Teile können schwerwiegende Betriebsstörungen und Verletzungen verursachen.

SICHERHEITSVORSCHRIFTEN

Anwendung

- Bevor Sie den Auto Mower in Betrieb nehmen, lesen Sie die Bedienungsanweisung sorgfältig durch und machen Sie sich mit dem Inhalt vertraut.
- Achten Sie stets darauf, daß die Rasenfläche frei von Steinen, Zweigen, Werkzeugen, Spielsachen und sonstigen Gegenständen ist, die die Messer beschädigen und ein Festfahren verursachen könnten.
- Auto Mower vorschriftsgemäß anlassen. Hände und Füße nicht in die Nähe der rotierenden Messer bringen. Hände oder Füße nie unter den Mäher halten.
- Achten Sie darauf, daß beim Starten niemand vor dem Auto Mower steht.
- Wenn der Auto Mower in Betrieb ist, darf er nicht hochgehoben oder herumgetragen werden.
- Erlauben Sie niemandem, der mit der Funktion und Arbeitsweise des Auto Mowers nicht vertraut ist, sich während des Mähens im Arbeitsbereich des Gerätes aufzuhalten. Dies gilt besonders für Kinder.
- Erlauben Sie niemandem, der sich mit Funktionen und Verhaltensmuster des Auto Mowers nicht auskennt, das Gerät zu benutzen.
- Legen Sie keine Gegenstände auf den Auto Mower oder seine Ladestation.
- Wenn Messerscheibe oder Gehäuse defekt sind, darf das Gerät nicht in Betrieb genommen werden. Das gleiche gilt für defekte Messer, Schrauben, Muttern und Kabel.
- Benutzen Sie den Auto Mower nicht, wenn der Stromschalter defekt ist.
- Wenn der Auto Mower nicht benutzt wird, schalten Sie immer den Stromschalter aus.



Transport



WARNUNG!
Zum Transportieren die Schutzabdeckung grundsätzlich hochklappen. Andernfalls könnte die Messerscheibe rotieren und Verletzungen verursachen.

Bei Transporten vom oder im Arbeitsbereich:

1. Die Schutzabdeckung hochklappen. Der lange Piepton, der nach dem Anheben der Schutzabdeckung ertönt, zeigt an, daß die Messerscheibe gebremst wird.
2. Geben Sie die erste Ziffer Ihres persönlichen Codes ein, um den Diebstahlalarm auszuschalten.
3. Schalter ausschalten, wenn der Auto Mower den Mähbereich verlassen soll, andernfalls ist dies nicht nötig.
4. Tragen Sie den Auto Mower am Handgriff.

Für längere Transporte den Auto Mower am besten in die Originalverpackung legen.

Wartung



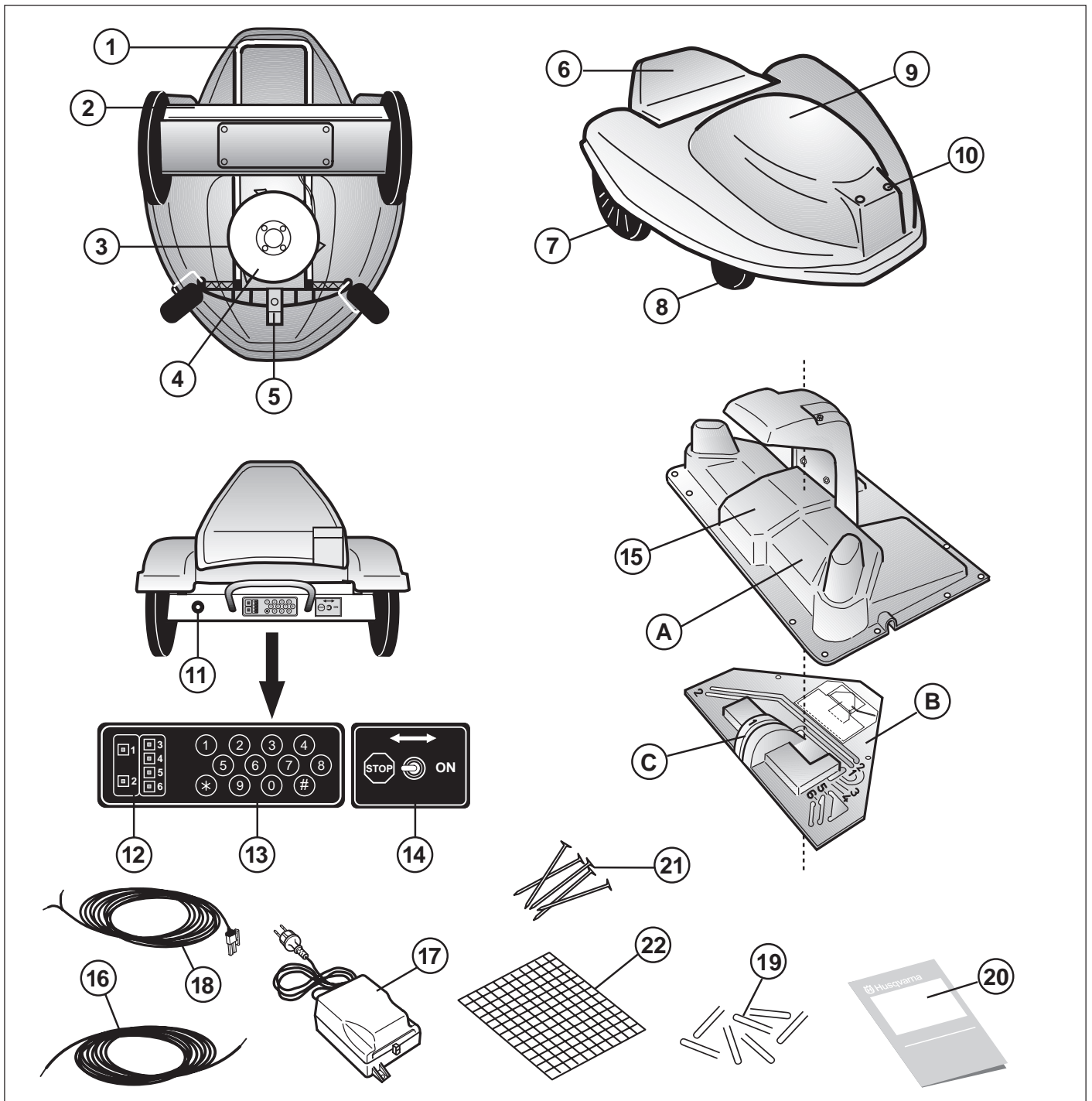
- Kontrollieren Sie den Auto Mower einmal pro Woche und tauschen Sie beschädigte Teile aus. Messer und Messerscheibe besonders sorgfältig untersuchen. Bei Bedarf alle Messer gleichzeitig austauschen, um eine Unwucht der rotierenden Teile zu vermeiden, siehe Kapitel „Wartung“.
- Bei Bedarf die Kontaktbleche der Ladestation und den Ladestift des Auto Mowers mit einem feinen Schleifblatt reinigen. Wenn sich am Ladestift des Auto Mowers schwarze Oxidationsspuren bilden, kann dies auf mangelhaften elektrischen Kontakt zwischen Ladestift und den Kontaktblechen der Ladestation hindeuten. Installation der Ladestation überprüfen, siehe „Installation, Schritt für Schritt“. Beim ersten Einsatz nach der Winterpause grundsätzlich kontrollieren, ob eine Reinigung erforderlich ist.
- Zum Austausch beschädigter oder abgenutzter Teile wenden Sie sich bitte an Ihren Husqvarna-Fachhändler.
- Verbrauchte Batterien geben Sie bitte bei Ihrem Fachhändler oder an einer Recyclingstation ab.



WARNUNG!
Bei allen Arbeiten am Untergestell des Mähers, z. B. Reinigung, Einstellung der Schnitthöhe oder Messerwechsel, muß die Stromzufuhr unterbrochen sein. Wenn die Maschine auf dem Kopf steht, muß die Stromzufuhr immer unterbrochen sein.

Wenn die Startsignale des Mähers abgeschaltet wurden, kann man den Piepton nicht hören, der auf den Start der Messerscheibe hinweist (5 Pieptöne in 5 Sekunden).

BESTANDTEILE DES AUTO MOWERS



Was ist was?

1. Handgriff und Stütze für die Schutzklappe
2. Box mit Mikroprozessor, Batterie und Radmotoren
3. Messerscheibe
4. Gleitplatte
5. Kabelsensor
6. Schutzklappe
7. Antriebsräder
8. Vorderräder
9. Gehäuse
10. Ladestift
11. Summer
12. Leuchtdioden

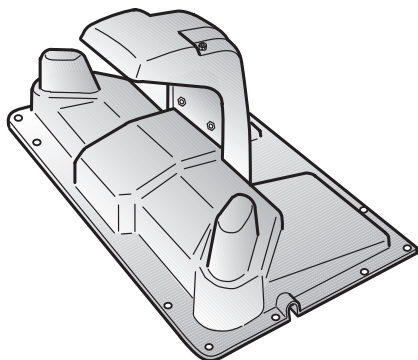
13. Tastatur
14. Stromschalter
15. Ladestation, bestehend aus:
 - A. Kontakteinheit
 - B. Unterteil mit C. Leitschiene
16. Begrenzungskabel
17. Transformator mit Netzkabel
18. Niederspannungskabel
19. Drahtösen
20. Bedienungsanweisung
21. Nägel für die Kontakteinheit
22. Drahtgitter für die Ladestation

Technische Daten

Batterie	NiMH Spezialbatterie, 12 V
Schneidsystem	Messerscheibe, drei Gelenkmesser
Schnitthöhe	Stufenlose Einstellung, ca. 3-9 cm
Gewicht	7,1 kg
Länge	72 cm
Breite	60 cm
Höhe	26 cm
Schnittbreite	22 cm
Leistung	1200 m ² ± 20%
Ladestation	15 V / 2,5 A
Transformator	230 / 15 V zweifach isoliert

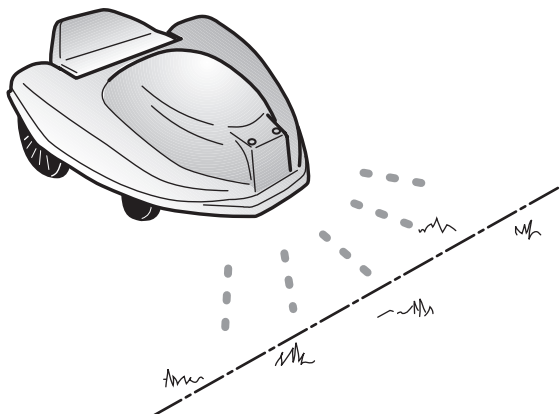
Ladestation

Die Ladestation hat zwei Funktionen: Bei Bedarf lädt sie die Batterie des Auto Mowers auf; zudem sendet sie durch die Leit- und Begrenzungskabel die Steuersignale aus. Sie wird über das beiliegende Kabel und den Transformator an das Stromnetz angeschlossen.



Begrenzungskabel

Die Kabel werden mit zwei verschiedenen Funktionen als Leit- und Begrenzungskabel ausgelegt. Das Begrenzungskabel grenzt den Arbeitsbereich des Auto Mowers ab, während das Leitkabel den Mower zur Ladestation leitet. Die von diesen beiden Kabeln ausgesandten Signale werden vom Sensor des Auto Mowers empfangen.



Auto Mower

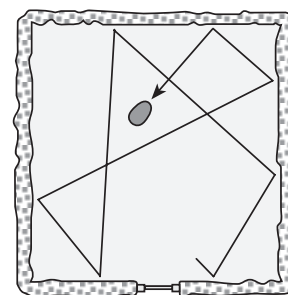
Arbeitsweise

Der Auto Mower mäht Ihren Rasen automatisch. Wenn die Batterie leer ist, fährt der Auto Mower zum Aufladen selbständig zur Ladestation. Ist sie wieder aufgeladen, beginnt der Auto Mower wieder zu mähen.

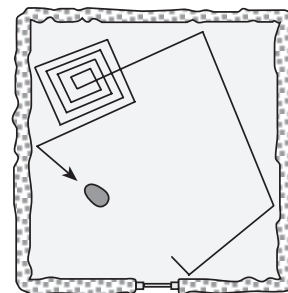
Der Auto Mower wird über einen Bordcomputer gesteuert, der aus einer Leiterplatte und einem Mikroprozessor besteht. Dieser Computer ist das „Gehirn“ des Auto Mowers. Er steuert Funktionen, Verhalten und Wegwahl mit Hilfe der Daten, die von der Tastatur, vom Sensor und der Batterie übertragen werden.

Das Bewegungsmuster

Der Auto Mower arbeitet nach dem Start immer zuerst nach dem Zufallsprinzip, d. h. einer zufälligen Richtungswahl. Jedesmal, wenn er auf ein Hindernis stößt oder ein Signal vom Begrenzungskabel empfängt, lenkt der Computer das Gerät in eine neue Richtung. Das Programm ist so aufgebaut, daß sich das Bewegungsmuster nicht regelmäßig wiederholen kann.



Wenn der Auto Mower in einen Bereich kommt, in dem das Gras höher ist als an den zuvor gemähten Stellen, beginnt er, systematisch zu mähen. Er bearbeitet die Fläche, in der das Gras höher ist, in viereckig-spiralförmigem Bewegungsablauf. Anschließend geht er wieder zum Zufallsprinzip über.



Der Auto Mower arbeitet zunächst einige Stunden, um Daten über die allgemeine Höhe und Dichte des Rasens zu sammeln. Erst danach beginnt er, systematisch zu mähen.

Wenn das Vorderteil des Auto Mowers auf ein Hindernis trifft, fährt der Mäher ein Stück rückwärts und wählt eine neue Fahrtrichtung.

Sobald die Batteriespannung nachläßt, folgt der Auto Mower dem Leitkabel, das zur Ladestation führt. Wenn die Batterie nicht aufgeladen zu werden braucht, reagiert der Auto Mower nicht auf das Signal des Leitkabels.

Arbeitsleistung

Der Auto Mower mäht im Normalbetrieb gut 100 m² in der Stunde und eignet sich für Rasenflächen bis ca. 1200 m² ± 20 %.

Welche Rasenfläche der Auto Mower bewältigen kann, ist teilweise von der Gestaltung des Gartens abhängig. Wenn der Arbeitsbereich aus einer einzigen offenen Rasenfläche besteht, schafft der Auto Mower im allgemeinen eine größere Fläche als wenn es sich um mehrere, durch Beete, Bäume oder dgl. unterbrochene, kleinere Rasenflächen handelt.

Wie lange der Auto Mower jeweils mäht bzw. seine Batterien auflädt, kann variieren und ist u. a. von der Temperatur abhängig.

INSTALLATION

Planung der Installation

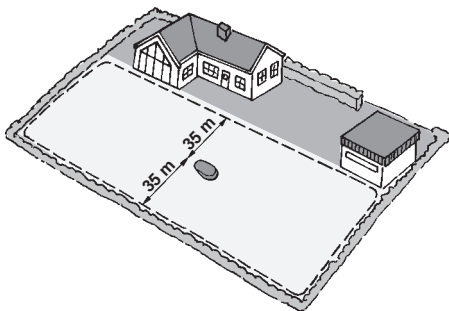
Voraussetzung für ein gutes Schneidresultat ist die sorgfältige Installation von Ladestation und Kabeln. Lesen Sie daher das ganze Kapitel durch, bevor Sie mit der Installation beginnen. Lassen Sie sich bzgl. der Installation von Ihrem Fachhändler beraten oder helfen.

Wenn der Auto Mower in seinem neuen Arbeitsbereich zum ersten Mal gestartet wird, sollte das Gras höchstens 1-2 Zentimeter höher sein als die eingestellte Schnitthöhe, besonders, wenn der Arbeitsbereich groß ist. Daher ist der Rasen bei Bedarf mit einem konventionellen Rasenmäher zu mähen, bevor der Auto Mower zum Einsatz kommt. Danach sorgt er dafür, daß das Gras nicht wieder lang wird.

Das Begrenzungskabel ist so zu verlegen, daß es den Arbeitsbereich des Auto Mowers einrahmt. Es kann auch zur Abgrenzung von Flächen innerhalb des Arbeitsbereiches verwendet werden.

Das Leitkabel ist innen im Arbeitsbereich zu verlegen. Wenn er aufgeladen werden muß, sucht der Auto Mower nach dem Leitkabel.

Das Begrenzungskabel darf maximal 500 Meter lang sein. Der Abstand zwischen dem Auto Mower und dem Begrenzungskabel darf an keiner Stelle 35 Meter übersteigen.



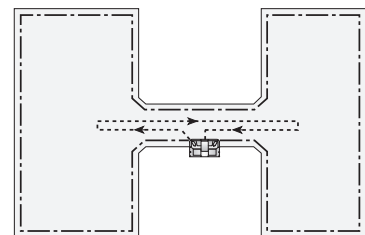
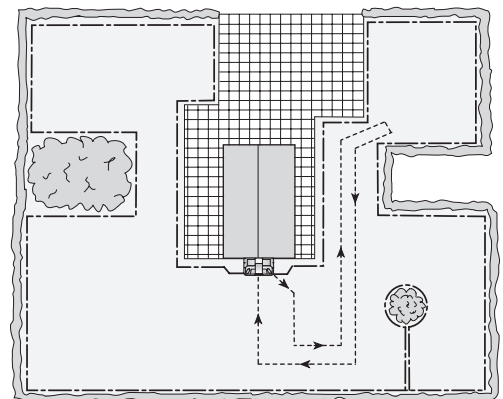
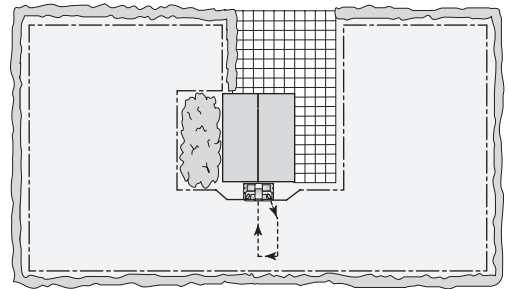
Wenn der Arbeitsbereich des Auto Mowers z. B. an Gewässer, Straßen und Gehwege grenzt, sollte das Begrenzungskabel durch einige Pfähle, eine Umrandung oder einen Zaun von mindestens 15 cm Höhe ergänzt werden. Dabei handelt es sich um eine zusätzliche Sicherheitsmaßnahme, die den Auto Mower daran hindert, seinen Arbeitsbereich zu verlassen, wenn das Begrenzungskabel falsch installiert ist.

Anordnung der Ladestation

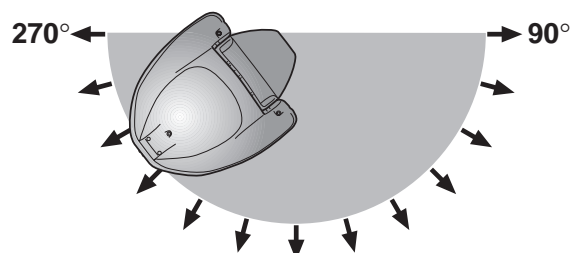
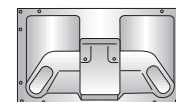
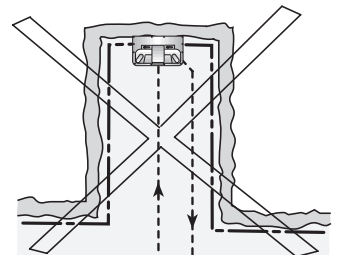
Bei der Entscheidung über den Standort der Ladestation ist die Stromversorgung zu berücksichtigen. Die Ladestation wird über das 20 Meter lange Niederspannungskabel an den Transformator angeschlossen. Der Transformator soll an einem wettergeschützten Platz stehen, nach Möglichkeit in einem Gebäude, und ist an eine 230-V-Steckdose anzuschließen. Wird der Trafo im Freien aufgestellt, muß dies horizontal und in einer Höhe von mindestens 50 cm erfolgen. Der Transformator ist unbedingt vor Feuchtigkeit zu schützen. Benutzen Sie ausschließlich das Original-Niederspannungskabel und den Transformator von Husqvarna.

Die Ladestation ist vorzugsweise am äußeren Rand des Arbeitsbereichs aufzustellen. Der optimale Standort ist von der Gestaltung des Gartens abhängig. Wenn der Arbeitsbereich aus mehreren, durch Passagen voneinander getrennten Flächen besteht, sollte die Ladestation so zentral wie möglich aufgestellt werden. Das Leitkabel muß so verlegt werden können, daß es den letzten Meter zur Ladestation hin gerade verläuft. Die Fläche unter und vor der Ladestation muß eben und gleichmäßig sein, (siehe Abbildungen).

Das beigefügte Drahtgitter wird unter und vor der Ladestation ausgelegt. Es schützt den Rasen vor übermäßigem Verschleiß und sorgt dafür, daß der Auto Mower fester steht und der Ladevorgang sicherer abläuft.



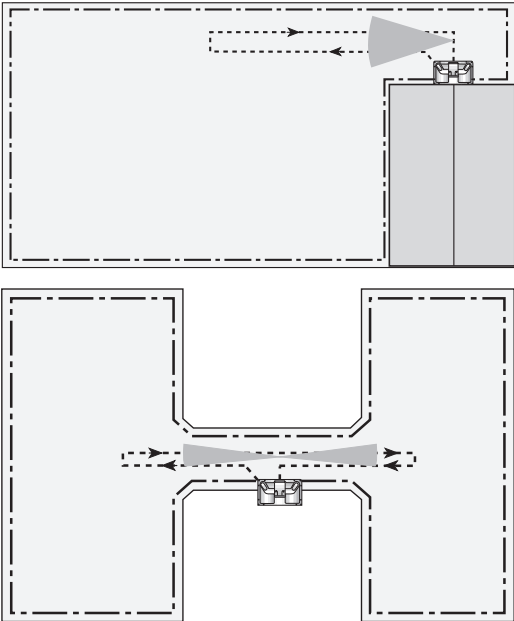
Die Fläche vor der Ladestation sollte möglichst offen sein. Stellen Sie die Station nicht am Ende einer Ausbuchtung auf. Wir empfehlen, als Standort eher einen geraden Abschnitt des Begrenzungskabels als eine Ecke zu wählen.



Der Auto Mower verläßt die Ladestation normalerweise in einem zufällig gewählten Winkel zwischen 90 und 270° (siehe Abbildung).

INSTALLATION

Wenn die Ladestation in einer Passage aufgestellt werden muss, wird das Gras in der Passage in der Nähe der Ladestation möglicherweise unnötig häufig gemäht. In diesem Falle kann der Mower so programmiert werden, dass er die Ladestation in beliebiger gewünschter Richtung zwischen 45 und 315° verlässt. Hierzu werden ganz einfach die beiden Winkel eingegeben, zwischen denen der Abfahrbereich liegen soll. Siehe Kapitel „Anwendung“ (Ladestation verlassen).



Bei Installationen in Gebieten mit warmem Klima ist es von Vorteil, wenn die Ladestation im Schatten aufgestellt wird.

Separate Arbeitsbereiche

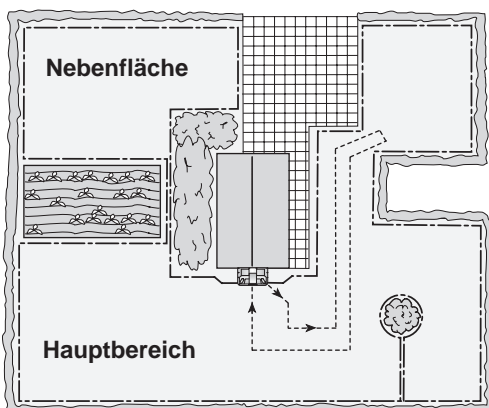
Manchmal sind mehrere Arbeitsbereiche vorteilhaft:

- Wenn die Rasenflächen nicht zusammenhängen.
- Wenn die eine Fläche wesentlich kleiner ist als die andere und die beiden Flächen nur durch eine lange schmale Passage miteinander verbunden sind.

Ladestation und Leitkabel sind im Hauptbereich zu installieren, d. h. im größten Arbeitsbereich. Das Begrenzungskabel wird gemäß Installationsanleitung am äußeren Rand des Arbeitsbereichs entlang verlegt, siehe unter „Installation des Begrenzungskabels“. Der oder die Nebenbereiche werden ebenfalls vom Begrenzungskabel eingerahmt, sie liegen jedoch als „Inseln“ außerhalb des Hauptarbeitsbereichs, siehe Abbildung.

Der Auto Mower muß in diesem Falle manuell zwischen den verschiedenen Arbeitsbereichen hin- und hergetragen werden, da das automatische Aufladen der Batterie nur im Hauptbereich erfolgen kann. Zur Erleichterung der manuellen Arbeit siehe Kapitel „Einstellungen“ (Mähen von Nebenflächen).

Mit einer vollen Batterieladung mäht der Auto Mower je nach Alter der Batterie und der Länge des Rasens etwa 2-3 Stunden oder 200-300 m².

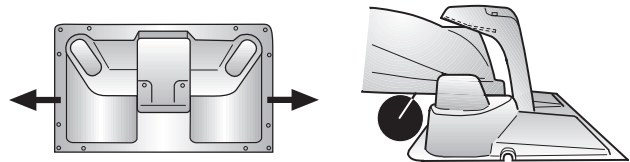


Installation der Ladestation

Die Ladestation besteht aus zwei Teilen: dem Unterteil mit Leitschiene und Anschlußklemme sowie der Kontakteinheit. Beide Teile werden einzeln im Boden verankert. Für die Kontakteinheit werden die beiliegenden Nägel verwendet.

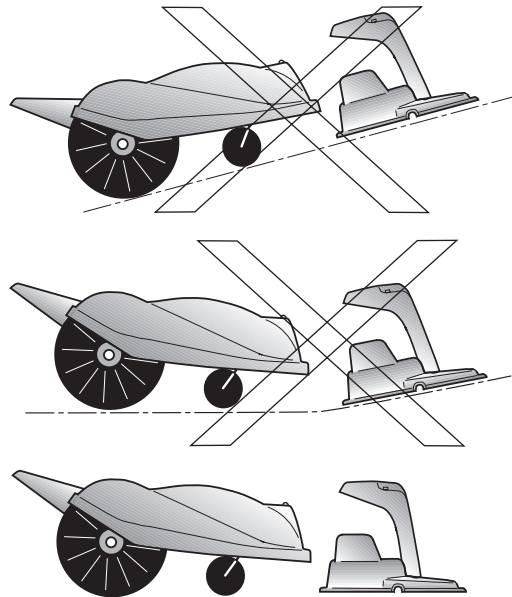
Durch die Nuten der Leitschiene sind die Enden des Leitkabels zu ziehen. Die Kontakteinheit wird anschließend auf dem Unterteil angebracht. Achtung! Damit der Auto Mower guten Kontakt bekommt, ist wichtig, dass die Kabel korrekt in die Kanäle gelegt werden, die sich am Unterteil befinden.

Vor der endgültigen Befestigung der Drahtösen muß die Kontakteinheit eventuell in seitlicher Richtung so ausgerichtet werden, daß der Auto Mower sie zentriert anfährt und sein Ladestift guten Kontakt mit den Kontaktblechen der Ladestation bekommt.

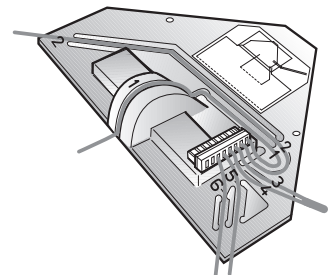


Damit das Anfahren der Ladestation und das Aufladen einwandfrei funktionieren, ist bei der Installation der Ladestation folgendes zu beachten:

- Die Ladestation darf nicht an einem Hang stehen (Abb. 1).
- Die Ladestation muss im Verhältnis zum Mower waagrecht stehen (Abb. 2).
- Die Ladestation soll auf ebenem Untergrund stehen (Abb. 3).



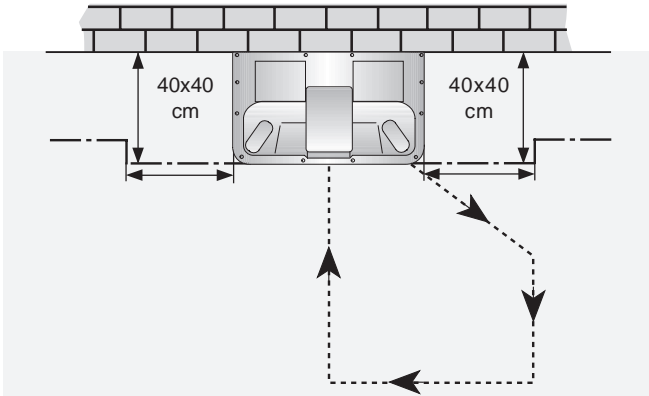
Am Unterteil befindet sich eine Anschlußklemme, an die das Niederspannungskabel sowie Leitkabel und Begrenzungskabel anzuschließen sind, siehe „Installation, Schritt für Schritt“. Es ist wichtig, daß die Begrenzungs- und Leitkabel in den Kabelkanälen verlaufen.



INSTALLATION

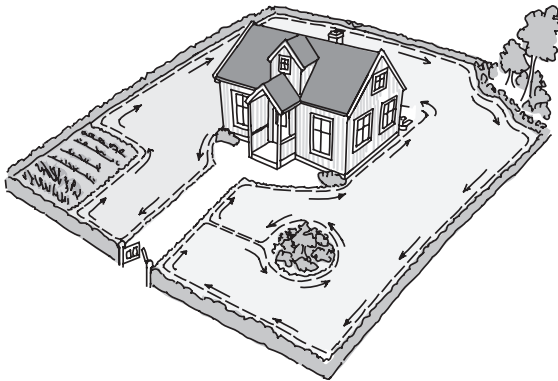
An der Ladestation befindet sich ein rückfedernder Funktionstestschalter. Wenn der Stromschalter eingeschaltet wird, zeigt ein konstanter Piepton an, daß die Ladestation mit Strom versorgt wird und die Stromkreise der Leit- und Begrenzungskabel geschlossen sind. Ein unterbrochener Piepton hingegen zeigt an, daß die Ladestation mit Strom versorgt wird, die Stromkreise von Leit- und/oder Begrenzungskabel jedoch unterbrochen sind.

Die optimale Funktion wird durch zwei Freizonen von 40 cm an den beiden Seiten der Ladestation sichergestellt. Daher müssen die Begrenzungskabel die Ladestation in Verlängerung der Außenkante verlassen. Unter der Ladestation sind die Begrenzungskabel schräg zu den Ecken der Ladestation zu verlegen. Das Niederspannungskabel sollte am besten durch das Loch in der Kontakteinheit verlaufen.

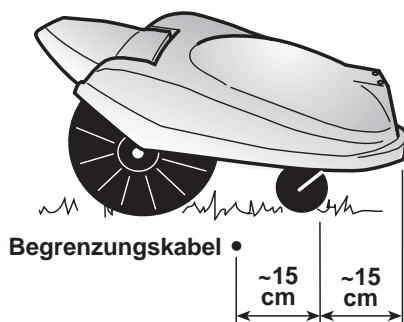


Installation des Begrenzungskabels

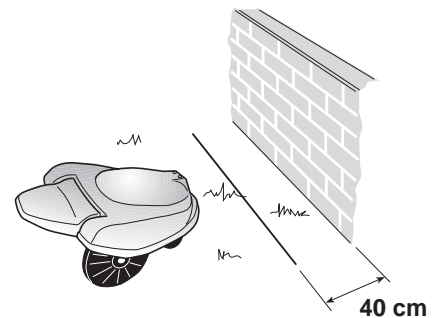
Das Begrenzungskabel wird am äußeren Rand des Arbeitsbereichs entlang verlegt, in dem sich der Auto Mower bewegen soll.



Der Auto Mower erkennt, wann er über das Kabel hinwegfährt, und rollt noch ein Stück weiter, bevor er automatisch wendet.

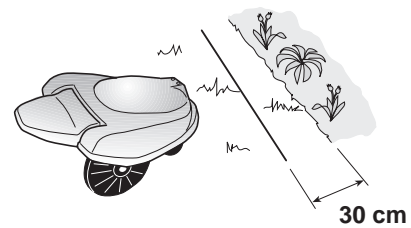


Die genaue Verlegung des Kabels hängt davon ab, welche Hindernisse sich außerhalb des Arbeitsbereichs befinden. Wenn sich höhere Hindernisse wie beispielsweise eine Mauer, eine Wand oder empfindliche Blumen am Rande des Arbeitsbereichs befinden, ist das Kabel im Abstand von 40 cm vom Hindernis zu verlegen. So wird verhindert, daß der Auto Mower das Hindernis berührt.

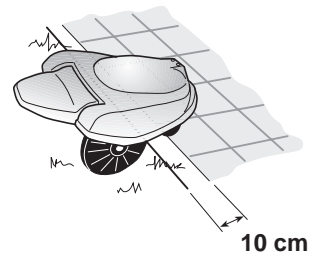


Wenn an der Rasenkante entlang ein Graben oder ein niedriges Hindernis wie beispielsweise eine Steinkante (max. 5 cm hoch) verläuft, verlegt man das Kabel im Abstand von 30 cm von dieser Kante. Die Räder können dann nicht in den Graben oder auf die Steinkante geraten.

Wenn der Rasen zum Begrenzungskabel hin abfällt, ist der Abstand je nach Gefälle um weitere 5-10 cm zu erhöhen.



Bei Wegen, die mit dem Rasen auf einer Höhe liegen, kann man den Auto Mower ein Stück auf den Weg hinausfahren lassen, damit keine Randflächen ungemäht bleiben. In diesem Fall das Begrenzungskabel im Abstand von ca. 10 cm vom Wegrand verlegen.



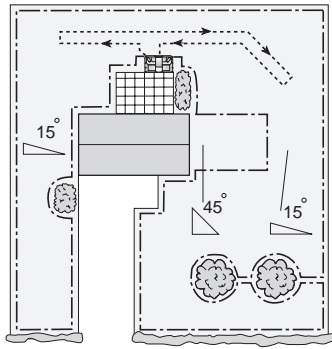
Lange Passagen (über 2 Meter) sollten mindestens 2 Meter breit sein, d. h. mindestens 140 cm zwischen den Kabeln, damit der Auto Mower die Passage bewältigen kann, siehe Abbildung. Kurze Passagen (unter 1 Meter) sollten mindestens 1,2 Meter breit sein.



INSTALLATION

Der Auto Mower kann an Abhängen mit bis zu 15° Steigung mähen (27 cm Höhenunterschied pro Meter). Steilere Hänge müssen mit Hilfe des Kabels abgegrenzt werden.

Begrenzungskabel verlegen und mit Drahtösen am Boden befestigen, damit es nicht von den Messern beschädigt werden kann. Lassen Sie den Auto Mower eine Woche lang arbeiten und entscheiden Sie anschließend, ob die Kabelverlegung noch geändert werden muß. Nach einigen Wochen ist das Kabel im Gras verschwunden. Das Begrenzungskabel kann auch 2 - 5 cm (maximal 20 cm) tief vergraben werden.



Metallische Gegenstände können die Signalübertragung stören. Das Begrenzungskabel sollte daher nicht in der Nähe von Eisenzäunen oder metallischen Brunnendeckeln verlegt werden. Meistens ist ein Abstand von 30 cm zu derartigen Störquellen ausreichend, manchmal, wie z. B. bei elektrischen Zäunen, kann jedoch ein größerer Abstand nötig sein. Wenn der Auto Mower häufig an derselben Stelle des Arbeitsbereichs stehenbleibt und angibt, daß er kein Signal vom Kabel empfängt (Leuchtdiode 6 leuchtet konstant), ist dies vermutlich auf derartige Störfaktoren zurückzuführen.

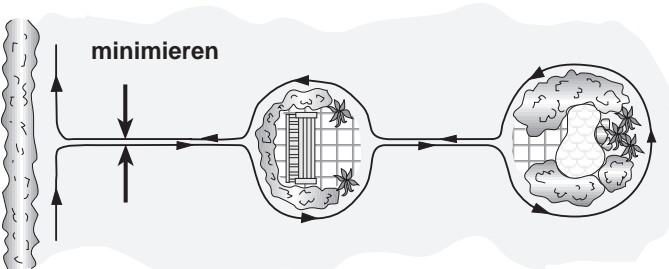
Wenn das Kabel verlängert werden muß, müssen die Anschlußstellen unbedingt wasserdicht ausgeführt werden. Der beste Kontakt wird mit der lötfreien Verbindungsanordnung von Husqvarna mit der Artikelnummer 535 04 43-01 erzielt. Es kann aber auch gelötet und anschließend mit Schumpfschlauch isoliert werden.

ACHTUNG! Verwirbelte Kabelenden oder eine einfache, mit Elektrobund isolierte Schraubklemme sind keine zulässige Verlängerung. Die Bodenfeuchtigkeit läßt die Leiter oxidieren, und nach kurzer Zeit wird die Schaltung unterbrochen.

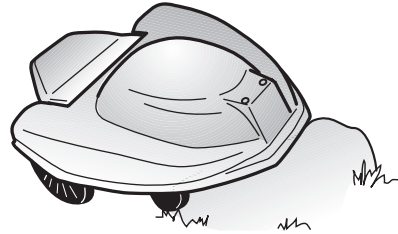
Ausgrenzung von Flächen innerhalb des Arbeitsbereichs

Es können auch Flächen ausgegrenzt werden, die im Arbeitsbereich des Auto Mowers liegen, z. B. Blumenbeete, Springbrunnen usw. Verlegen Sie das Kabel zu dieser Fläche hin, um sie herum und dann parallel zum ankommenden Kabel wieder zur äußeren Umrandung zurück. Gleiches gilt auch, wenn das Begrenzungskabel weiter zu einem Bereich verlegt wird, der sich außerhalb der zuerst abgegrenzten Fläche befindet. Die Kabel sollten ganz nah beieinander liegen. Wenn sie mit Drahtösen befestigt werden, sollte nur eine Öse verwendet werden.

ACHTUNG! Dabei ist unbedingt darauf zu achten, daß das Kabel stets in der richtigen Richtung um die auszugrenzende Fläche verläuft, d. h. es darf sich auf keinen Fall selbst kreuzen, siehe Abbildung.



Bäume, Büsche u. ä., die es vertragen, wenn der Auto Mower dagegenfährt, brauchen nicht mit dem Kabel abgegrenzt zu werden. Der Mäher wendet selbsttätig, wenn er gegen ein Hindernis stößt. Die Hindernisse müssen jedoch höher sein als die Vorderkante des Gehäuses, also ca. 10 cm. Hindernisse mit sanfter Schräge, wie z. B. Steine oder große Bäume mit hohen Wurzeln, sind entsprechend abzugrenzen oder zu entfernen, weil der Auto Mower andernfalls auf diese auffahren und seine Messer beschädigen könnte.



Installation des Leitkabels

Wenn es Zeit ist, die Batterie aufzuladen, beginnt der Auto Mower nach dem Leitkabel zu suchen. Sobald er auf das Leitkabel trifft, folgt er dem Kabel im Uhrzeigersinn bis zur Kontaktseite der Ladestation. Wenn der Auto Mower zu suchen beginnt, reicht die Batterieleistung noch für 1-2 Stunden aus. Während dieser Zeitspanne muß der Auto Mower also auf das Leitkabel treffen. Wenn die Batterie voll ist, reagiert der Auto Mower nicht auf das Leitkabel.

Das Leitkabel ist von der Ladestation aus im Uhrzeigersinn durch den Arbeitsbereich und zur Station zurück zu verlegen. Wenn der Arbeitsbereich aus mehreren, durch Passagen voneinander getrennten Flächen besteht, ist das Leitkabel so zu verlegen, daß es jeden Bereich berührt, siehe die Beispiele unter „Planung der Installation“.

Das Leitkabel darf nicht außerhalb des Begrenzungskabels verlegt werden oder sich selbst kreuzen.

INSTALLATION

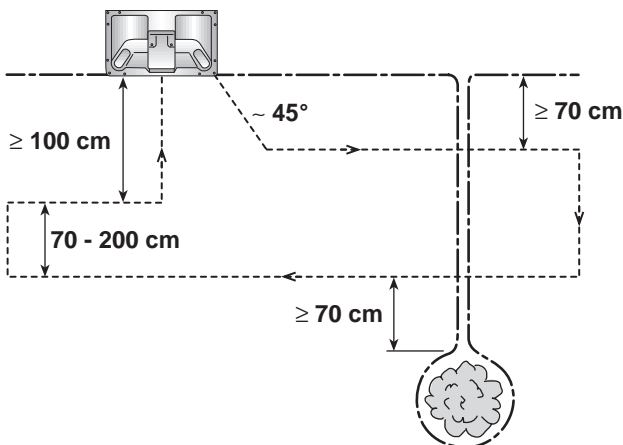
Passagen und Kabelabstände

Verlegen Sie das Leitkabel möglichst gerade. Wenn Richtungsänderungen notwendig sind, bilden Sie scharfe Ecken. Zu Störungen aus der Umgebung siehe unter „Installation des Begrenzungskabels“.

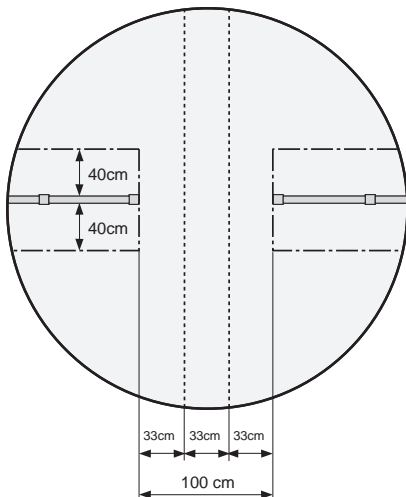
Das Leitkabel ist gemäß Abbildung in einem Abstand von mindestens 70 cm vom Begrenzungskabel und sich selbst zu verlegen. In Ausnahmefällen und über kürzere Strecken, z. B. bei der Verlegung durch eine schmale Passage oder auf dem letzten Meter zur Ladestation, können die Kabelabschnitte auch näher beieinander liegen. Das Leitkabel kann auch über zwei Begrenzungskabel, die zu einer ausgegrenzten Fläche führen, verlegt werden.

Von der Ladestation ausgehende Leitkabel sollen in einem Winkel von ca. 45° zum Begrenzungskabel verlegt werden, siehe Abbildung. Das ankommende Leitkabel soll auf dem letzten Meter zur Ladestation gerade verlaufen, siehe Abbildung.

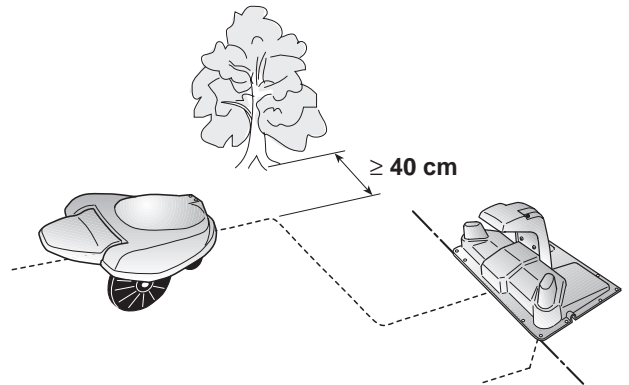
ACHTUNG! Das Leitkabel sollte vorzugsweise in länglich-schmaler, korridorähnlicher Form verlegt werden. Vermeiden Sie Kabelabstände von mehr als 2 Metern.



In Ausnahmefällen und über kürzere Abstände können die Kabel auch näher aneinander liegen, z. B. in engen Passagen oder auf dem letzten Meter vor der Ladestation. Hierbei ist wichtig, dass der Abstand zwischen den Kabeln gleich bleibt.



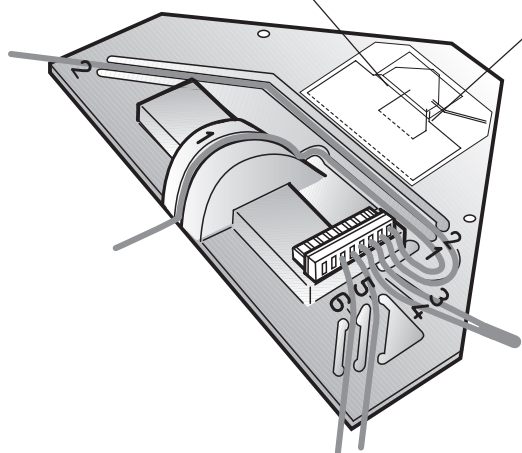
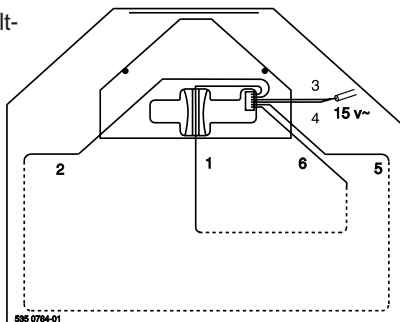
Da der Auto Mower dem Leitkabel folgt, ist bei dessen Verlegung auf Hindernisse zu achten. Es wird ein Sicherheitsabstand von mindestens 40 cm empfohlen.



Installation Schritt für Schritt

Die Kabel müssen gemäß Kabelverlegungsplan an die Anschlußklemmen der Kontakteinheit angeschlossen sein, wenn die Punkte 3-12 dieser Anleitung ausgeführt worden sind.

Benutzen Sie diesen Schaltplan bei der Installation als Referenz.



ACHTUNG! Die beiden Kontaktbleche der Ladestation dürfen nicht mit Metallgegenständen in Kontakt kommen, wenn der Transformator an das Netz angeschlossen ist. Wenn die Bleche kurzgeschlossen werden, schmilzt der Sicherungsautomat im Transformator. Da es sich um Niederspannung von 15 Volt handelt, besteht keine Gefahr für gefährliche elektrische Schläge.

1. Wählen Sie den Standort der Ladestation nach den Anweisungen unter „Planung der Installation“.
2. Unterteil der Ladestation anbringen und an den Seiten mit Drahtösen im Boden verankern.
3. Die beiden Leiter des Niederspannungskabels freilegen und an Anschluß 3 und 4 der Anschlußleiste an der Ladestation anschließen. Es spielt keine Rolle, welcher Leiter an welchen Kontakt angeschlossen wird.
4. Kontakteinheit am Unterteil anbringen und provisorisch mit Drahtösen im Boden verankern.
5. Das Niederspannungskabel zum Transformator legen. Den Anschluß des Kabels am Transformator einstecken. Netzkabel des Transformators an eine 230-V-Steckdose anschließen.
6. Da die Ladestation jetzt mit Strom versorgt wird, kann der Auto Mower während der Verlegung von Begrenzungs- und Leitkabel geladen werden. Den Mower ca. 1 Stunde in die Ladestation stellen, wobei der ON/STOP-Schalter auf STOP stehen soll. Dann die Schutzabdeckung hochklappen, den Schalter auf ON stellen, den Code * 0000 # eingeben und die Schutzabdeckung herunterklappen. Siehe auch „Laden der leeren Batterie“. Der erste Ladevorgang dauert einige Stunden. Wenn der Auto Mower die Ladestation verläßt, bevor das Begrenzungskabel fertig verlegt worden ist, bleibt er vor der Ladestation stehen und meldet „Kein Signal vom Kabel“. Dieser Alarm wird automatisch aufgehoben, wenn das Begrenzungskabel angeschlossen wird. Er kann auch durch Anheben der Schutzabdeckung und Eingabe der ersten Codeziffer abgeschaltet werden.

7. Das Begrenzungskabel gemäß den Anweisungen unter „Installation des Begrenzungskabels“ installieren. Kabelenden noch nicht anschließen.
8. Das Leitkabel gemäß den Anweisungen unter „Installation des Leitkabels“ installieren. Kabelenden noch nicht anschließen.
9. Wenn der Auto Mower sich in der Ladestation befindet, die Schutzabdeckung hochklappen, die erste Codeziffer eingeben und den Mäher von der Ladestation entfernen.
10. Kontakteinheit der Ladestation abnehmen.
11. Die Leiter des Begrenzungskabels in die Führungen im Unterteil der Ladestation legen, Ummantelung entfernen und an Klemme 2 und 5 der Anschlußleiste an der Ladestation anschließen, siehe Kabelverlegungsplan.
12. Das Ende des Leitkabels, mit dem der Auto Mower in die Ladestation geführt wird, ist am Unterteil der Ladestation in die Schienenführung zu legen. Kabel vor und hinter der Führungsschiene mit Drahtösen verankern. Leiter des Leitkabels freilegen und am Platz 1 der Anschlußleiste der Ladestation anschließen. Den anderen Leiter am Platz 6 der Anschlußleiste der Ladestation anschließen.
13. Kontakteinheit über das Unterteil stellen und mit den beige-fügten Nägeln sorgfältig in den Löchern entlang der Außenkante befestigen. Mäher in die Ladestation stellen und Schutzabdeckung herunterklappen.
14. Wenn das Begrenzungskabel korrekt installiert ist, beginnt der Auto Mower zu mähen, sobald er die Ladestation verläßt. Bleibt er jedoch sofort nach dem Verlassen der Ladestation stehen, ertönen 3 Pieptöne pro Sekunde, und Leuchtdiode 4 blinkt oder Diode 6 leuchtet, dann ist das Begrenzungskabel falsch angeschlossen. Gehen Sie zu Punkt 8 zurück und überprüfen Sie die Installation.
15. Überprüfen, ob der Auto Mower sich gut an die Ladestation anschließt. Code * 31 # eingeben, den Mäher im rechten Winkel zum Leitkabel ausrichten und Schutzabdeckung herunterklappen.

Wenn der Auto Mower dem Leitkabel in der richtigen Richtung folgt, ist die Installation korrekt. Wenn der Auto Mower jedoch in der falschen Richtung fährt (gegen den Uhrzeigersinn, zur Seite der Ladestation hin), ist das Leitkabel falsch angeschlossen. Gehen Sie zu Punkt 10 zurück und nehmen Sie die Installation erneut vor.

16. Eventuell ist eine Feineinstellung der seitlichen Lage der Ladestation erforderlich. Ordnungsgemäße Befestigung sicherstellen und den Auto Mower mit Hilfe des Kommandos * 31 # einige Male auf die Ladestation zufahren lassen. Kontrollieren Sie sorgfältig, ob die Ladestifte zentriert auf die Kontaktbleche treffen. Falls dies nicht der Fall ist, muß die Kontakteinheit seitlich justiert werden. Danach erneute kontrollieren.
17. Sicherstellen, daß die Fläche vor der Ladestation völlig eben ist, damit die beiden Ladestifte des Auto Mowers guten Kontakt zu den Kontaktblechen der Ladestation bekommen. Bei Bedarf Ladestation in der Höhe verstellen.

Begrenzungskabel mit Hilfe des Ladestation-Netzschalters kontrollieren.

- Ein konstanter Piepton bedeutet, daß die Stromkreise von Leit- und Begrenzungskabel geschlossen sind.
- Ein unterbrochener Piepton bedeutet eine Unterbrechung des Stromkreises oder eine falsche Installation von Leit- oder Begrenzungskabel. Kontrollieren, ob die Kabel vorschriftsgemäß verlegt sind bzw. die Stromkreisunterbrechung reparieren.
- Wenn keinen Piepton zu hören ist hat die Ladestation keine Spannungsversorgung.

Start und Stopp



WARNUNG!
Von den rotierenden Messern stets einen Sicherheitsabstand einhalten. Wenn der Motor läuft, Hände oder Füße niemals in die Nähe der Karosserie oder gar darunter halten.



WARNUNG!
Lesen Sie die Sicherheitsvorschriften in dieser Bedienungsanleitung sorgfältig durch, bevor Sie den Auto Mower starten.

Start des Auto Mowers

Wenn das Gerät neu ist oder längere Zeit nicht benutzt wurde, müssen die Batterien vor dem Start aufgeladen werden, siehe „Laden der leeren Batterie“. Andernfalls kann der Auto Mower wie folgt an jeder beliebigen Stelle im Arbeitsbereich gestartet werden:

- Schutzabdeckung hochklappen und Stromversorgung einschalten. Es ertönt ein langgezogenes Piepen.
- Persönlichen Code eingeben: * **Code #**. Bei Lieferung lautet der Code * **0000 #** (Wahl eines persönlichen Codes siehe Kapitel „Einstellungen“).
- Die Schutzabdeckung herunterklappen. Der Auto Mower fängt jetzt sofort zu mähen an, oder er sucht die Ladestation auf. Wenn er mit aufgeladener Batterie zur Ladestation fährt, verläßt er diese nach kurzer Zeit wieder. Wenn die Batterie geladen werden muß, bleibt er längere Zeit stehen, bevor er die Ladestation wieder verläßt.

Stopp des Auto Mowers



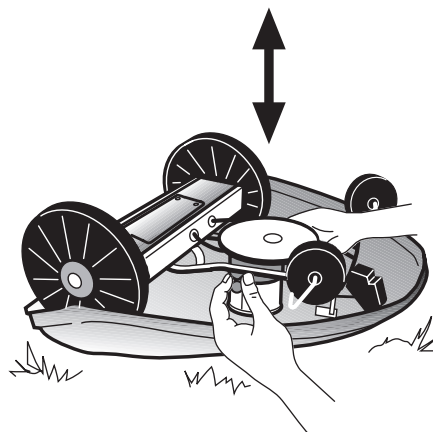
- Den Auto Mower durch Hochklappen der Schutzabdeckung anhalten, die erste Ziffer des Codes eingeben, um den Diebstahlalarm auszuschalten. Andernfalls setzt der Alarm nach etwa 6 Sekunden ein. Der langgezogene Piepton bestätigt, daß die Messerscheibe zum Stillstand gekommen ist.
- Durch Herunterklappen der Schutzabdeckung wird der Auto Mower wieder gestartet.
- Schalten Sie grundsätzlich den Stromschalter aus, wenn Sie den Auto Mower warten oder aus dem Arbeitsbereich heraus-tragen möchten. Beim Einschalten des Stromschalters ist der persönliche Code einzugeben, * **Code #**.

Einstellung der Schnitthöhe



Die Schnitthöhe ist stufenlos zwischen ca. 3 (Lage 1) und 9 cm (Lage 5) verstellbar, was etwa 4-10 cm bei einem schwereren benzinbetriebenen Rasenmäher entspricht.

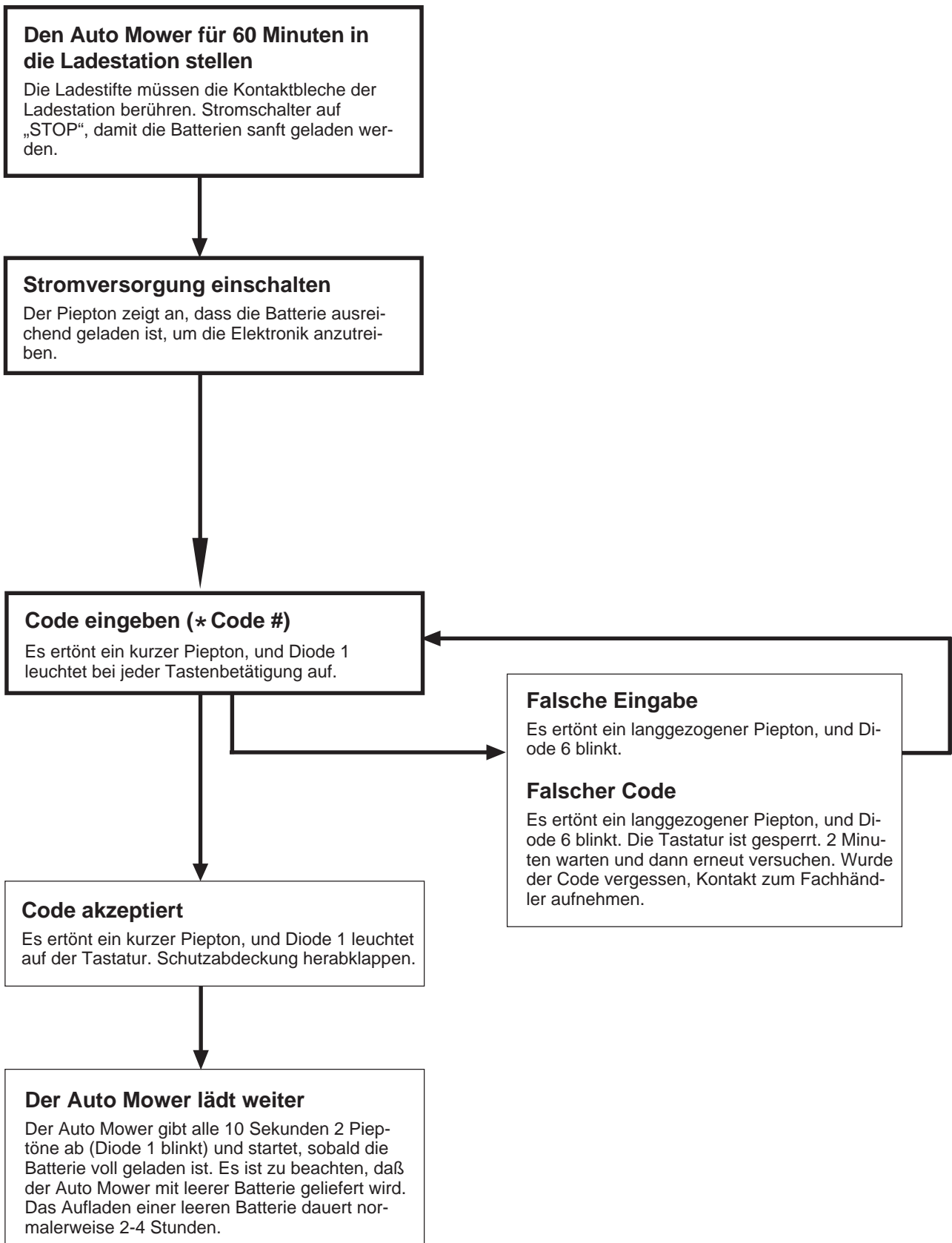
- Auto Mower durch Hochklappen der Schutzabdeckung, Eingabe der ersten Ziffer des Codes und Ausschalten der Stromversorgung abschalten.
- Auto Mower umgedreht auf eine weiche Unterlage legen.
- Zur Freilegung der Schneideinheit die Drehknöpfe aufschrauben. Die ganze Schneideinheit nach oben oder unten auf die gewünschte Schnitthöhe verlagern. Danach die Drehknöpfe wieder festschrauben.



Laden der leeren Batterie

Diese Anleitung gilt für den Fall, daß der Auto Mower neu ist oder längere Zeit abgestellt wurde.

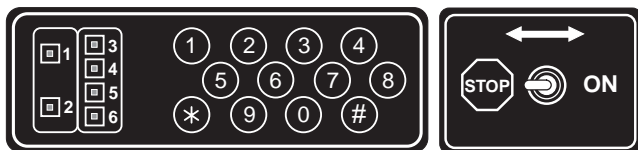
Wenn der Auto Mower erst vor kurzer Zeit benutzt worden ist, braucht er nicht in der Ladestation gestartet zu werden, siehe Kapitel „Start und Stopp“.



Einstellungen

Die Tastatur dient zur Deaktivierung des Diebstahlalarms, zur Eingabe des Sicherheitscodes und zur Änderung verschiedener Parameter.

Eine begonnene Eingabe wird mit * abgebrochen.



Rückstellung der Einstellungen

Durch Eingabe von * 21 # werden sämtliche Einstellungen auf die Standardeinstellungen ab Werk rückgestellt. Der persönliche Code bleibt jedoch unverändert.

Minimaleinstellungen

Mit dem Kommando * 9 # * Code # lässt sich die Bedienung des Auto Mowers vereinfachen. Der Diebstahlalarm wird ausgeschaltet, und die erste Ziffer des Codes braucht beim Anheben der Schutzabdeckung nicht eingegeben zu werden. Darüber hinaus werden mit Ausnahme des Startsignals sämtliche akustischen Signale abgeschaltet.

Festlegung des persönlichen Codes

Der Auto Mower lässt sich nur durch die Eingabe des richtigen Codes starten. Bei Lieferung lautet der Code * 0000 #. Es ist möglich und empfehlenswert, einen persönlichen vierziffrigen Code zu wählen. Geben Sie auf der Tastatur folgendes ein:

*** aktueller Code # neuer Code # neuer Code #**

Beispiel: * 0000 # 1234 # 1234 # ändert den Code von 0000 auf 1234.

Wenn die Eingabe akzeptiert wird, leuchtet anschließend die grüne Leuchtdiode auf.

Achtung! Notieren Sie sich Ihren neuen Code und bewahren Sie ihn an einen sicheren Ort auf. Wurde der Code vergessen, Kontakt zum Fachhändler aufnehmen.

Regelmäßige Eingabe des Codes

Der persönliche Code ist in regelmäßigen Abständen einzugeben – er macht den Auto Mower bei Diebstahl unbrauchbar. Der Auto Mower signalisiert, wenn es an der Zeit ist, den Code erneut einzugeben. Beachten Sie, daß Sie den Code dann nicht zu ändern, sondern nur erneut einzugeben brauchen. Der Code ist auch dann einzugeben, wenn der Diebstahlalarm ausgelöst worden bzw. der Auto Mower ausgeschaltet gewesen ist.

Bei der Standardeinstellung muß der Code einmal pro Woche eingegeben werden. Sie können das Zeitintervall jedoch ändern und von 1 bis 26 Wochen eingeben:

*** 6 # Anzahl Wochen # * Code #**

Beispiel: * 6 # 5 # * Code # bedeutet, daß Sie den Code alle fünf Wochen einmal eingeben müssen.

Einstellung der Signaltöne

Die Signaltöne des Auto Mowers sind in vier Gruppen eingeteilt:

Betriebstöne	Der Auto Mower ist in Betrieb oder lädt seine Batterie auf.
Fehlertöne	Hinweis auf einen Fehler.
Starttöne	Warnsignal: die Messerscheibe beginnt zu rotieren.
Diebstahlalarm	Der Auto Mower wurde nicht vorschriftsgemäß ausgeschaltet.

Die Lautstärke der Betriebs- und Fehlertöne läßt sich individuell von 0 bis 4 einstellen, wobei 0 = kein Ton und 4 = höchste Lautstärke bedeutet:

Betriebstöne	* 2 # Lautstärke #	(Standardlautstärke = 1)
Fehlertöne	* 3 # Lautstärke #	(Standardlautstärke = 1)
Starttöne	* 4 # Lautstärke #	(Standardlautstärke = 2)

Beispiel: * 2 # 0 # schaltet die Betriebstöne ganz aus.

Diebstahlalarm

Bei der Standardeinstellung ertönt der Diebstahlalarm 1 Minute lang. Die Dauer kann folgendermaßen geändert werden, wobei die Einstellung der Minutenzahl von 0 bis 1000 möglich ist:

*** 7 # Anzahl Minuten # * Code #**

Beispiel 1: * 7 # 10 # * Code # bedeutet, daß der Diebstahlalarm 10 Minuten lang ertönt.

Beispiel 2: Die Eingabe * 7 # 0 # * Code # schaltet den Diebstahlalarm ganz aus.

Start- und Stoppzeiten für den Mähbetrieb

WICHTIGER HINWEIS

Ihr Auto Mower kann im Prinzip rund um die Uhr arbeiten, worauf er bei Lieferung auch eingestellt ist. Eine derartige Anwendung ist jedoch nicht empfehlenswert. Wenn der Auto Mower mehr als notwendig arbeitet, kann das Gras „plattgetreten“ aussehen. Zudem ist das Gerät unnötigem Verschleiß ausgesetzt, wenn es kontinuierlich in Betrieb ist, und die Lebensdauer der Batterie wird verkürzt.

Der Auto Mower hat eine eingebaute Uhr und kann daher auf feste Betriebszeiten eingestellt werden. Zuerst gibt man die aktuelle Uhrzeit ein, dann die Uhrzeit für den Betriebsbeginn und schließlich die Stoppzeit. Der Auto Mower fängt dann zur eingestellten Uhrzeit zu mähen an und hört zur eingegebenen Stoppzeit wieder auf. Dann sucht er die Ladestation auf, um seine Batterien zu laden und für die nächste Betriebszeit zu laden.

Stunden und Minuten wie folgt eingeben:

*** 50 # hhmm #**

Die Start- und Stoppzeit für den Mähbetrieb wird folgendermaßen nur in vollen Stunden eingeben:

Startzeit	erste Mähzeit	* 51 # hh #
Stoppzeit	erste Mähzeit	* 52 # hh #
Startzeit	zweite Mähzeit	* 53 # hh #
Stoppzeit	zweite Mähzeit	* 54 # hh #

Beispiel 1: Der Auto Mower soll zwischen 9.00 und 13.00 Uhr mähen. Die Einstellung wird um 7.45 Uhr vorgenommen.

*** 50 # 0745 #, * 51 # 09 #, * 52 # 13 #**

Beispiel 2: Der Auto Mower soll zwischen 8.00 und 11.00 Uhr und zwischen 18.00 und 23.00 Uhr mähen. Die Uhr ist bereits gestellt.

*** 51 # 08 #, * 52 # 11 #, * 53 # 18 #, * 54 # 23 #**

Um die Begrenzung der Betriebszeit aufzuheben, werden Start- und Stoppzeit auf den gleichen Wert eingestellt.

Beispiel: *** 51 # 0 #, * 52 # 0 #, * 53 # 0 #, * 54 # 0 #**

ANWENDUNG

Wie lange der Auto Mower zum Mähen einer bestimmten Fläche braucht, ist von vielen verschiedenen Faktoren abhängig, z. B. von der Größe der Fläche, der Form des Arbeitsbereichs und dem Wachstum des Rasens. Als erste Einstellung kann man mit einer Stunde pro 100 m² Rasenfläche rechnen, d. h. für 700 m² werden 7 Stunden benötigt. Nachdem der Auto Mower eine Woche in Betrieb gewesen ist, kann man die Betriebszeit je nach Bedarf erhöhen oder verkürzen.

Der Auto Mower sollte möglichst nicht nachts arbeiten, weil dann das Gras feucht ist und sich unter dem Mähdeck ansammelt.

Suche nach dem vergrabenen Begrenzungskabel

Der Auto Mower verfügt über eine Funktion, mit deren Hilfe man das vergrabene Begrenzungskabel einfach finden kann. Geben Sie die Kombination * 5 # 1 # ein und lassen Sie die Schutzabdeckung hochgeklappt stehen. Dann beginnt der Auto Mower, nach dem Begrenzungskabel zu suchen.

Wenn sich der Kabelsensor an der Front des Auto Mowers außerhalb des Begrenzungskabels befindet, piept der Mäher, innerhalb des Arbeitsbereichs ertönt kein Signal. Befindet sich das Gerät innerhalb der Leitkabelschleife, leuchtet die Leuchtdiode 3. Dies funktioniert jedoch nur, wenn die Ladestation angeschlossen ist.

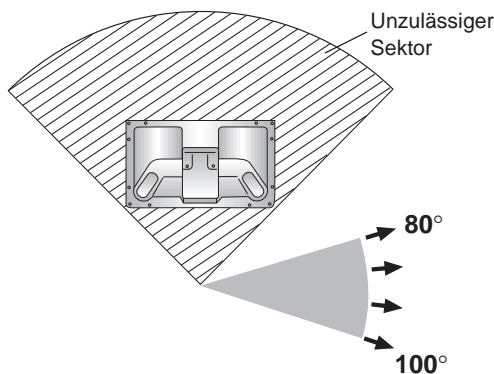
Wenn der Auto Mower kein Signal empfängt, blinken alle vier Leuchtdioden.

Auto Mower durch Eingabe von * 5 # 0 # wieder in normale Betriebsart bringen oder Schutzabdeckung herabklappen.

Ladestation verlassen

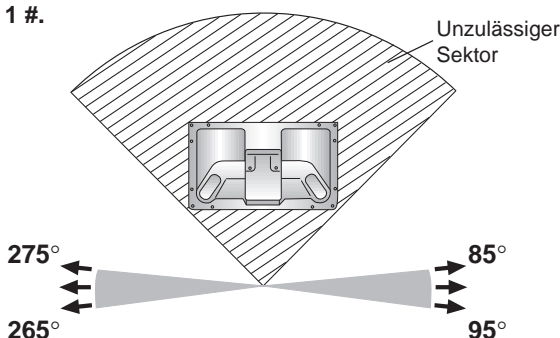
Siehe Kapitel „Installation“ (Standort der Ladestation). Ab Werk ist der Auto Mower so eingestellt, dass er die Ladestation in einem beliebigen Winkel zwischen 90 und 270° verlässt. Auf den meisten Grundstücken funktioniert diese Einstellung gut. Wird ein anderer Winkel gewünscht, sind die entsprechenden beiden Grenzwerte für das Verlassen der Ladestation einzugeben, * 65 # Winkel 1 #, * 66 # Winkel 2 #

Beispiel: Verlassen der Ladestation zwischen 80° und 100°:
* 65 # 80 #, * 66 # 100 #.



Es ist auch möglich, zwei verschiedene symmetrische Sektoren für das Verlassen der Ladestation zu programmieren, z. B. 85-95° und 265-275°. In diesem Falle zuerst das eine Winkelpaar eingeben und danach * 67 # 1 #.

Beispiel: 85-95° und 265-275°: * 65 # 85 #, * 66 # 95 #, * 67 # 1 #.



Schnitt von Nebenflächen

Auto Mower durch Eingabe des Kommandos * 33 # auf „Schnitt von Nebenflächen“ einstellen, wenn der Mäher sich in der Ladestation befindet. Der Mäher verläßt die Station sofort und bleibt bei voller Ladung unmittelbar vor der Ladestation stehen.

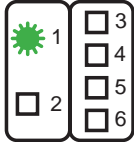
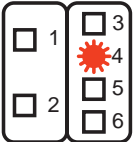
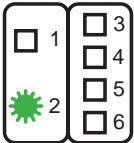
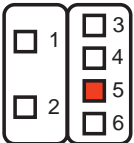
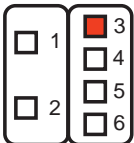
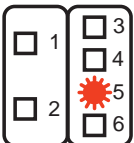
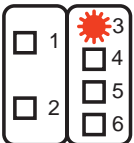
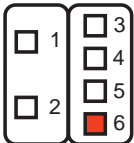
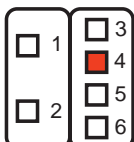
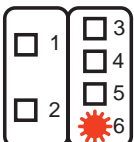
Auto Mower zur Nebenfläche bringen. Nach dem Start läuft der Mäher, bis die Batterie leer ist (etwa 2 - 3 Stunden). Danach meldet er „Ladestation nicht gefunden“. Er muß danach manuell in die Ladestation gestellt werden. Die Betriebsart „Schnitt von Nebenflächen“ wird automatisch beendet.

Die Betriebsart „Schnitt von Nebenflächen“ kann auch mit dem Kommando * 34 # abgebrochen werden, bevor die Batterie leer ist. Den Auto Mower danach zum Arbeitsbereich mit der Ladestation zurückbringen, damit er diese bei Bedarf selbsttätig aufsuchen kann.

ANWENDUNG

Fehler- und Informationsmeldungen

Mit Hilfe der nachstehenden Tabelle lassen sich die Signale des Auto Mowers einfach deuten. Wenn die Schutzabdeckung hochgeklappt und der Alarm abgestellt wird, leuchten die Dioden der Tastatur 12 Sekunden lang. Grüne Leuchtdioden zeigen Informationsmeldungen, rote Leuchtdioden zeigen Fehlermeldungen an. Um die letzte Fehlermeldung noch einmal zu sehen, * 20 # drücken.

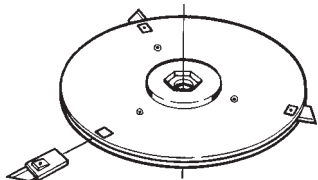
Leuchtdiode	Ton	Bedeutung	Leuchtdiode	Ton	Bedeutung
Diode 1 blinkt.			Diode 4 blinkt		
	Alle 10 Sek. 2 Pieptöne	Laden der Batterie. Wenn sie aufgeladen ist, fängt der Auto Mower wieder an zu mähen.		3 Pieptöne/ Sek.	Der Auto Mower befindet sich außerhalb des Arbeitsbereichs, oder eines der Kabel ist falsch angeschlossen.
Diode 2 blinkt			Diode 5 leuchtet		
	Alle 10 Sek. 2 Pieptöne	Der Auto Mower hat die vorgegebene Betriebszeit gearbeitet. Er startet zur nächsten eingestellten Startzeit wieder.		3 Pieptöne/ Sek.	Die Radmotoren sind blockiert oder rutschen. Kontrollieren, ob die Antriebsräder blockiert sind.
Diode 3 leuchtet			Diode 5 blinkt		
	3 Pieptöne/Sek.	Kein Code oder Code abgelaufen. Code erneut eingeben.		3 Pieptöne/ Sek.	Der Auto Mower findet die Ladestation nicht.
Diode 3 blinkt			Diode 6 leuchtet		
	3 Pieptöne/Sek.	Der Auto Mower ist eingeklinkt.		3 Pieptöne/ Sek.	Der Auto Mower empfängt kein Signal vom Begrenzungskabel.
Diode 4 leuchtet			Diode 6 blinkt		
	3 Pieptöne/Sek.	Messerscheibe ist blockiert. Stromversorgung ausschalten und Messerscheibe kontrollieren.		lang-gezogener Piepton	Falsche Eingabe an der Tastatur.

Der lange Piepton nach dem Hochklappen der Schutzabdeckung gibt an, daß die Messerscheibe gebremst worden ist.

Austausch der Messer



Die Messerscheibe ist an der Welle des Schneidmotors festgeschraubt und mit 3 durch die Fliehkraft herausschleudernden Messern ausgestattet, die an Messerhaltern (rot) montiert sind und sich einfach montieren und demontieren lassen.



Dank der Konstruktion der Messerhalter sind die Messer fest fixiert und halten Kollisionen mit kleineren Gegenständen wie z. B. Zweigen stand.

Kontrollieren Sie den Zustand der Messer. Beschädigte Messer verursachen Vibrationen, die dem Auto Mower schaden. Tauschen Sie bei Bedarf alle drei Messer gleichzeitig aus, um eine Unwucht der Messerscheibe zu vermeiden.

1. Biegen Sie die zwei Platten der Messerscheibe mit einem Schraubenzieher oder Stift vorsichtig auseinander, um an die roten Messerhalter heranzukommen.
2. Nehmen Sie die Messerhalter heraus.
3. Setzen Sie die neuen Messer in die Messerscheibe ein.

Batterie

Die Lebensdauer der Batterie ist davon abhängig, wie viele Stunden der Auto Mower pro Tag in Betrieb ist. Bei etwa fünf Betriebsstunden pro Tag hält die Batterie normalerweise zwei bis drei Jahre. Bei längeren täglichen Betriebszeiten verkürzt sich die Lebensdauer der Batterie.

Wenn der Auto Mower längere Zeit zwar problemlos zur Ladestation gefunden hat, dann aber stehenbleibt und signalisiert, daß er die Ladestation nicht findet (3 Pieptöne pro Sekunde, Diode 5 blinkt), kann dies ein Zeichen dafür sein, daß die Batterie ausgetauscht werden muß. Wenden Sie sich zur Kontrolle an Ihren Fachhändler.

Aufbewahrung über den Winter



- Im Winter ist der Auto Mower an einem trockenen Ort aufzubewahren, möglichst in der Verpackung oder bei ausgeschalteter Stromversorgung auf allen vier Rädern stehend.
- Was die Lebensdauer der Batterie betrifft, sind keine Maßnahmen erforderlich.
- Die Ladestation sollte im Winter zum Schutz vor Feuchtigkeit abgedeckt werden, am besten mit einer Plane oder einem Plastiksack. Wenn die Kontakteinheit hereingeholt wird, ist auch das Unterteil herinzuholen. Dazu das Transformatorkabel aus der Steckdose ziehen und die sechs Kabel von den Anschlußklemmen am Unterteil lösen. Die Kabelenden sind vor Feuchtigkeit zu schützen, indem sie in das wasserdichte Anschlußteil von Husqvarna gesteckt werden. Andernfalls oxidieren die Kabel und müssen gekürzt und neu freigelegt werden. Ein schwarzoxidiertes Leiter liefert keinen zufriedenstellenden elektrischen Kontakt.

Rückstellung der Transformator-sicherung

Zur Rückstellung des ausgelösten Sicherungsautomaten ist die Stromversorgung 10 Sekunden lang ab- und dann wieder einzuschalten.

Reinigung



ACHTUNG! Verwenden Sie niemals einen Hochdruckwäscher und auch kein fließendes Wasser zur Reinigung des Auto Mowers, weil Feuchtigkeit in die Elektronik eindringen und empfindliche Komponenten zerstören könnte.

Karosserie, Außenseite



Reinigen Sie das Gehäuse mit einem weichen Schwamm oder Stofftuch und Wasser. Bei starker Verschmutzung kann auch Seifenlösung oder ein Handspülmittel verwendet werden.

ACHTUNG! Benutzen Sie zur Reinigung des Gehäuses niemals Lösungsmittel wie Azeton, Benzin oder ähnliche Mittel.

Untergestell und Messerscheibe



Kontrollieren Sie die Messerscheibe und Messer einmal pro Woche. Entfernen Sie eventuelle festgesetzte Grasreste mit einer Bürste und reinigen Sie bei Bedarf die Messer.

Ladestifte und Kontaktbleche



Wenn die Ladestifte des Auto Mowers schwarze Stellen aufweisen, deutet dies auf schlechten elektrischen Kontakt mit den Kontaktblechen der Ladestation hin. Eventuelle Löcher unter den Hinterrädern des Mähers auffüllen und die Kontaktbleche herunterbiegen, so dass ein guter Kontakt möglich ist.

Bei Bedarf die Ladestifte und Kontaktbleche von Rost befreien, z. B. nach der Winterpause oder bei evtl. Ladeschwierigkeiten. Die Ladestifte und die Kontaktbleche mit einem feinen Schleifblatt reinigen.

ACHTUNG! Bei der Reinigung der Kontaktbleche sollte der Transformator nicht ans Netz angeschlossen sein. Wenn er angeschlossen ist und die Kontaktbleche mit einem Metallgegenstand berührt werden, kann ein Kurzschluß ausgelöst werden, der den Sicherungsautomaten des Transformators schmelzen läßt. Da es sich um Niederspannung von 15 Volt handelt, besteht keine Gefahr für gefährliche elektrische Schläge.

Zur Rückstellung des ausgelösten Sicherungsautomaten ist die Stromversorgung 10 Sekunden lang ab- und dann wieder einzuschalten.

FEHLERSUCHE

Fehlersuchplan

Zur Deutung der verschiedenen Signale des Auto Mowers wird in erster Linie auf das Kapitel „Fehler- und Informationsmeldungen“ hingewiesen. Vor der Fehlersuche den Auto Mower grundsätzlich in der Ladestation aufladen, um auszuschließen, daß der Fehler auf eine schlecht aufgeladene Batterie zurückzuführen ist. Lesen Sie die ganze Bedienungsanweisung durch, um sicherzugehen, daß der Fehler sich leicht mit Hilfe der Tastatur oder des Netzschalters beheben läßt.

Fehlermeldung	Mögliche Ursache	Maßnahme
Der Auto Mower empfängt kein Signal vom Begrenzungskabel. 3 Pieptöne/Sek. Diode 6 leuchtet konstant.	Der Transformator ist nicht ans Netz angeschlossen oder seine Automatiksicherung hat ausgelöst.	Begrenzungs- und Suchkabeln sowie Stromversorgung mit Hilfe des Ladestation-Testchalters kontrollieren. <ul style="list-style-type: none"> • Ein konstanter Piepton bedeutet, daß die Stromkreise von Leit- und Begrenzungskabel geschlossen sind. • Ein unterbrochener Piepton bedeutet eine Unterbrechung des Stromkreises oder eine falsche Installation von Leit- oder Begrenzungskabel. Kontrollieren, ob die Kabel vorschriftsgemäß verlegt sind bzw. die Stromkreisunterbrechung reparieren.
	Unterbrechung des Stromkreises des Begrenzungskabels.	Das Kabel wie oben beschrieben überprüfen.
	Wenn dies an einzelnen Stellen auftritt, kann der Fehler auf Störungen durch Metallgegenstände (Zäune, Armierungen) oder vergrabene Kabel in der Nähe zurückzuführen sein.	Versuchen, die Kabelführung zu ändern.
	Erfolgt dies in der Nähe einer ausgegrenzten „Insel“, ist möglicherweise das Kabel in der falschen Richtung um die ausgegrenzte Fläche verlegt worden und schaltet dadurch das Signal aus.	Kontrollieren, ob das Begrenzungskabel in Übereinstimmung mit der Installationsanleitung verlegt worden ist.
Der Auto Mower findet nicht zur Ladestation. 3 Pieptöne/Sek. Diode 5 blinkt.	Kontakteinheit falsch eingestellt, die Ladestifte haben schlechten Kontakt zu den Kontaktblechen.	<ul style="list-style-type: none"> • Ladestifte und Kontaktbleche mit einem feinen Schleifblatt reinigen. • Sicherstellen, dass der Mäher auf ebenem Untergrund steht und keines der Hinterräder in einer Vertiefung steht. • Die Kontakteinheit in seitlicher Richtung ausrichten. • Die Kontaktbleche evtl. etwas herunterbiegen.
	Auto Mower findet das Leitkabel nicht.	Die Kabelführung des Leitkabels so ändern, daß das Kabel alle Arbeitsbereiche erreicht.
	Unterbrechung des Stromkreises des Leitkabels.	Das Kabel wie oben beschrieben überprüfen.
	Die Batterie muss aufgefrischt werden.	Die Batterie muss aufgefrischt werden. Auto Mower in die Ladestation stellen und * 71 # eingeben. Die Batterie wird nun automatisch aufgefrischt, was ca. 6 bis 10 Stunden dauert. Er zeigt hierbei die gewöhnlichen Ladesignale an. Nach der Batterieauffrischung geht der Mäher automatisch wieder auf Normalbetrieb über. Vorzugsweise sollte die Batterieauffrischung nachts erfolgen, wenn es kühler ist. Bleibt das Problem bestehen, wenden Sie sich zur Kontrolle und zum evtl. Austausch der Batterie an Ihren Händler.
Die Batterie ist verbraucht.	Wenden Sie sich zum Austausch der Batterie an Ihren Händler.	

FEHLERSUCHE

Beobachtung	Mögliche Ursache	Maßnahme
Der Auto Mower verläßt seinen Arbeitsbereich.	Wenn dies an einzelnen Stellen auftritt, kann der Fehler auf Störungen durch Metallgegenstände (Zäune, Armierungen) oder vergrabene Kabel in der Nähe zurückzuführen sein.	Versuchen, die Kabelführung zu ändern.
	Der Arbeitsbereich hat ein zu starkes Gefälle.	Kontrollieren, ob das Begrenzungskabel in Übereinstimmung mit der Installationsanleitung verlegt worden ist.
	Das Begrenzungskabel wurde in der falschen Richtung um eine ausgegrenzte Fläche herum gelegt.	Kontrollieren, ob das Begrenzungskabel in Übereinstimmung mit der Installationsanleitung verlegt worden ist.
	Das Begrenzungskabel liegt zu nah am Rande des Arbeitsbereichs.	Kontrollieren, ob das Begrenzungskabel in Übereinstimmung mit der Installationsanleitung verlegt worden ist.
Ungleichmäßiges Schneidresultat	Der Auto Mower arbeitet zu wenige Stunden pro Tag.	Die Arbeitszeit verlängern, siehe „Einstellungen“.
	Der Arbeitsbereich ist zu groß.	Versuchen, den Arbeitsbereich zu verkleinern oder die Arbeitszeit verlängern, siehe „Einstellungen“.
	Die Messer sind stumpf.	Alle Messer gleichzeitig austauschen, so daß keine Unwucht entsteht.
	Zu hohes Gras im Verhältnis zur eingestellten Schnitthöhe.	Die Schnitthöhe höher einstellen. Den Rasen zu Beginn der Saison zuerst einmal mit einem konventionellen Rasenmäher mähen, bevor der Auto Mower zum Einsatz kommt.
	Grasschnitt sitzt an Messerscheibe oder Motorwelle fest.	Den Grasschnitt mit einer kleinen Bürste oder einem Schraubenzieher entfernen. Kontrollieren, ob die Messerscheibe frei und leicht rotiert.
Der Auto Mower arbeitet zur falschen Zeit.	Die Uhr des Auto Mowers muss gestellt werden.	Die Uhrzeit richtig einstellen, siehe „Einstellungen“.
	Die Start- und Stopzeiten wurden falsch eingegeben.	Die Einstellung der Start- und Stopzeiten wiederholen, siehe „Einstellungen“.
Der Auto Mower vibriert.	Unwucht der Messerscheibe oder beschädigte Messer.	Die Messerscheibe außen mit einer kleinen Bürste reinigen. Ist eine Reinigung zwischen den vernieteten Scheiben erforderlich, die Messer abnehmen. Die Reinigung mit einem Stahldraht vornehmen. Messer austauschen.
Der Auto Mower fährt, aber die Messerscheibe dreht sich nicht.	Auto Mower sucht nach der Ladestation.	Keine Maßnahme. Die Messerscheibe dreht sich nicht, wenn der Mäher nach der Ladestation sucht.

EU-Konformitätserklärung (nur für Europa)

(Richtlinie 89/392/EWG, Anhang II, A)

Die **Husqvarna AB**, S-561 82 Huskvarna, Schweden, Tel. +46-36-146500, erklärt hiermit ihre alleinige Haftung dafür, daß die automatischen Rasenmäher des Modells Husqvarna **Auto Mower**, auf die sich diese Erklärung bezieht, von den Seriennummern des Baujahrs 1998 an (die Jahreszahl wird im Klartext auf dem Typenschild angegeben, mitsamt einer nachfolgenden Seriennummer) den Vorschriften folgender RICHTLINIEN DES RATES entsprechen:

- vom 14. Juni 1989 „für Maschinen“ **89/392/EEC**, einschließlich der jetzt geltenden Nachträge.
 - vom 3. Mai 1989 „über elektromagnetische Verträglichkeit“ **89/336/EEC**, einschließlich der jetzt geltenden Nachträge.
- Folgende Norm wurde angewendet: **EN292-2**.

Huskvarna, den 20. Dezember 1998



Bo Andréasson, Entwicklungsleiter

Seriennummer: _____

Persönlicher Code: _____





2000W02